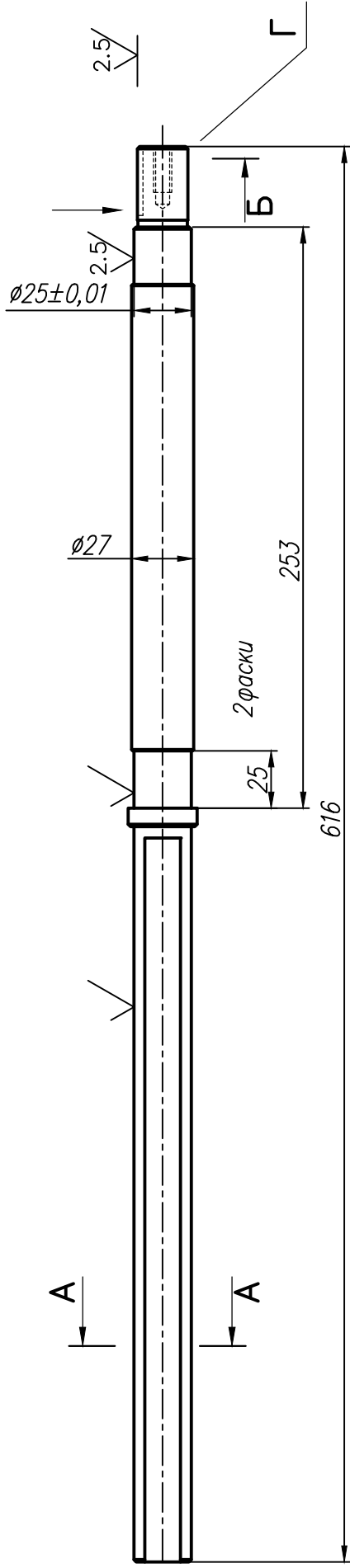


Rz40/ (✓)



Г(1:1)

1. H14; h14; ±IT14/2
2. Покрытие: Ц6

Rz20/

ЭАП-М-09.04.002		Лист	Масса	Масштаб
Вал		Лист	Масса	Масштаб
		Лист	Масса	Масштаб
Изм.	Лист	№ докум.	Подп.	Дата
				22.07.10
Разраб.				
Проф.				
Утв.				

Листов примененных

Срабочный N

Логн и гма

Имб. N гвдл.

Логн и гма

Имб. N подл.